



Begin⁺JIG

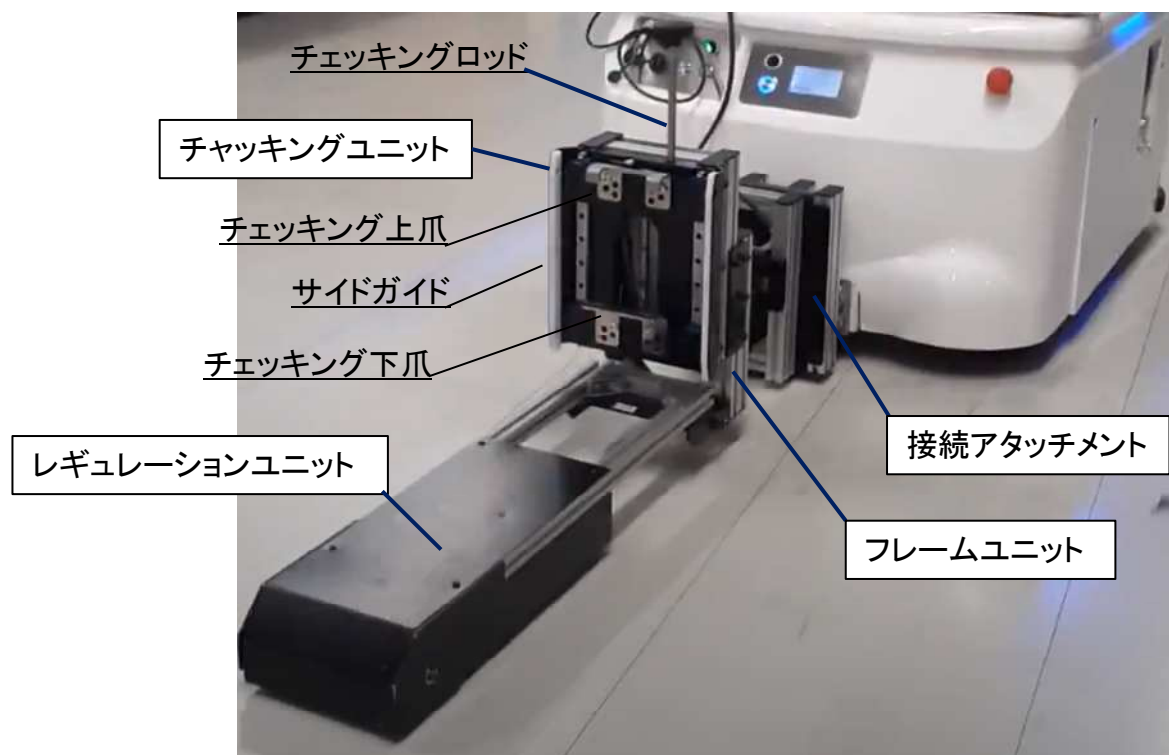
SIGNASタイプ
取付要領書



Thinking Logistics
MONCLIX

製品概要

【機器構成】



※仕様により、ユニットの有無及び変更がある場合があります。

【組み合わせ構成要素】



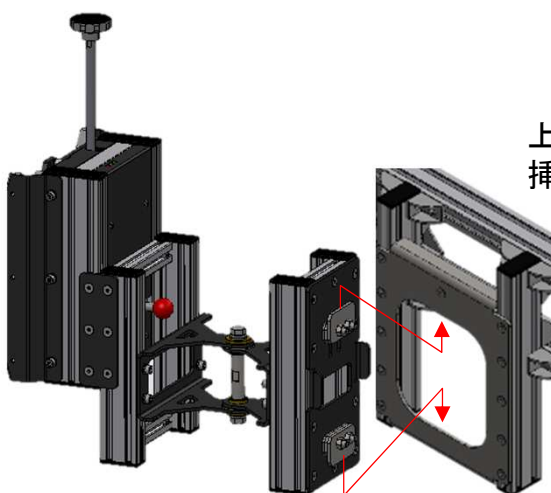
JIGをSIGNASに取り付ける

【接続アタッチメントをSIGNASの後部に取り付ける】

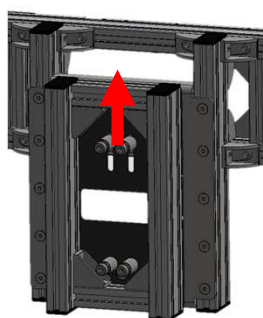


アタッチメントを
この部分に取り付けます

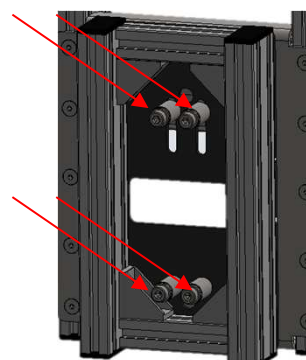
【接続アタッチメントにJIG本体を取り付ける】



上下の爪をアタッチメントの窓枠に
挿し込み、下部爪を窓枠に引掛けます

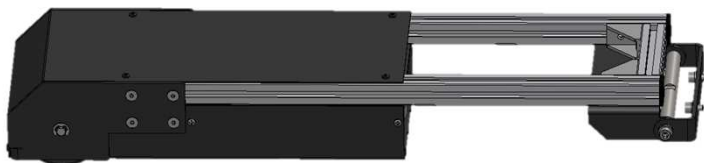


上爪を長穴に沿って押し上げ窓枠の
上部に引掛け、ボルトを締め込みます。

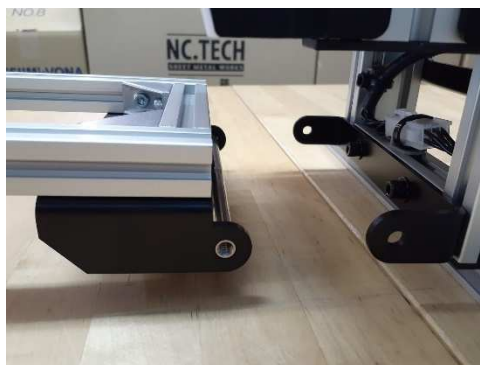


全4本のボルトを締め込み
締結します
※締結トルク:5.2N・m

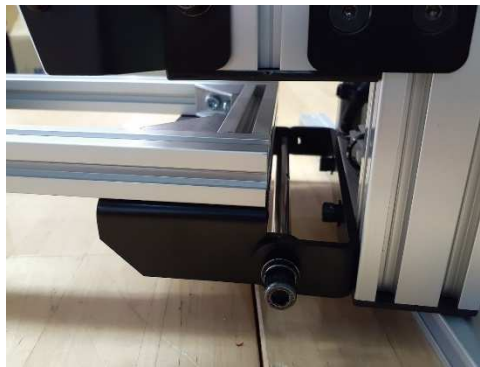
レギュレーションユニットの取付



搬送物のカゴ台車が全自在輪仕様の場合に使用します。
※カゴ台車に固定輪がある場合には使用しないでください。



- ①出荷時の形 軸にボルトを軽く挿しています。
- ②ボルトを抜いてください



- ③チャッキングユニット本体側ブラケットの内側にはめてください
- ④軸の両端にボルトを挿し、締め込みます。

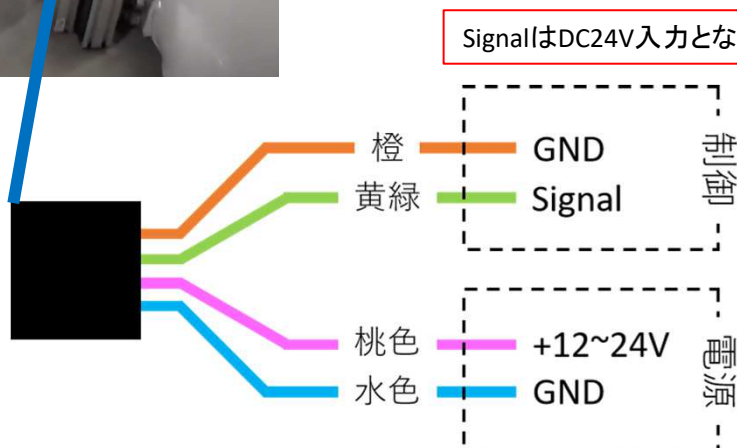


SIGNAS用アタッチメントにチャッキング
ユニットを取付た後にレギュレーション
ユニットを取り付けます

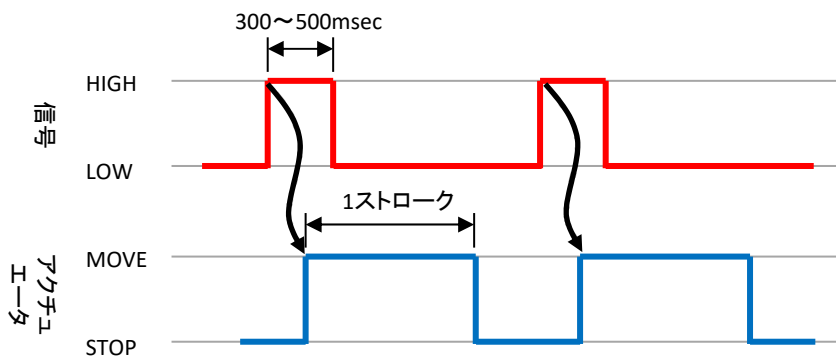
電源と信号線



電源(+12~24VDC)を桃色・水色のケーブルへ接続します。
制御部は黄緑色の線(Signal)と橙色の線(GND)を接続します。



【制御信号チャート】



Signal線を入力した端子へ信号を300~500ms程度入力すると機器内アクチュエータが作動します。
信号HIGH時にチャッキング解放となります。