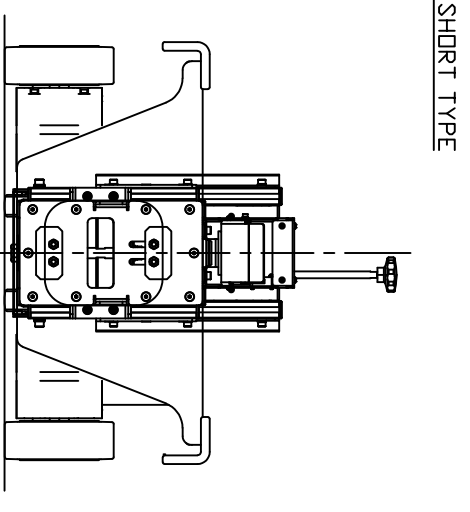
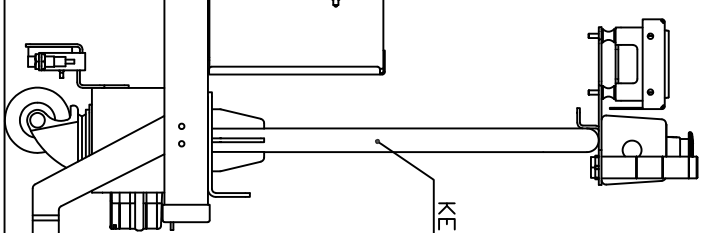
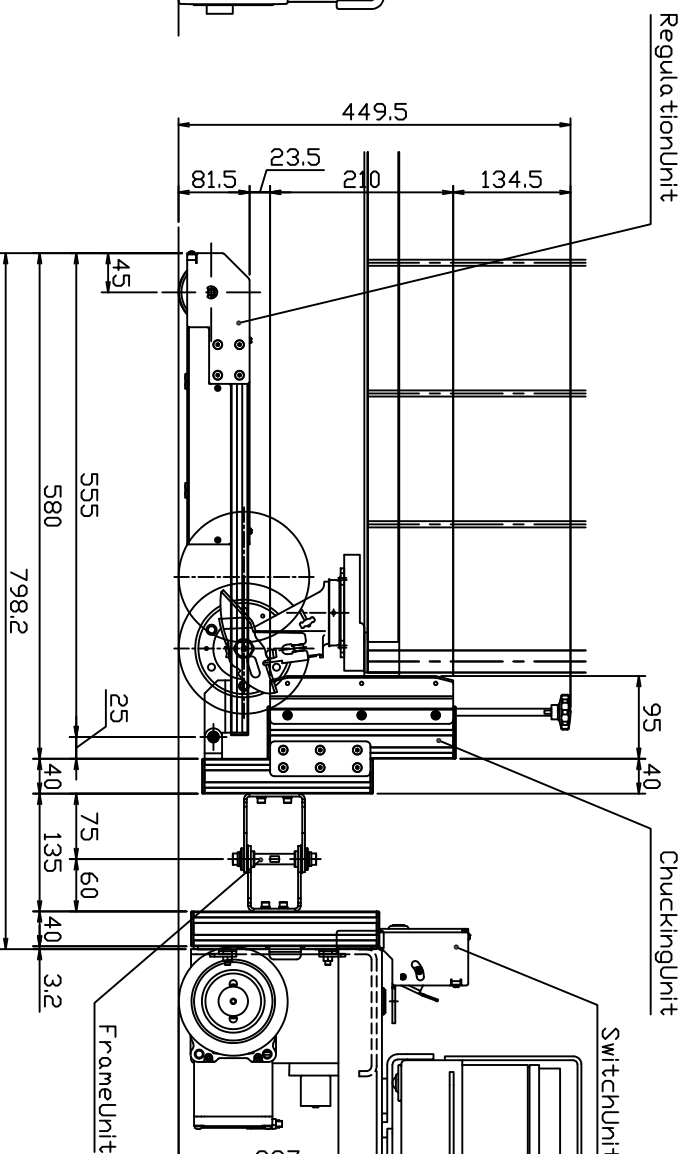
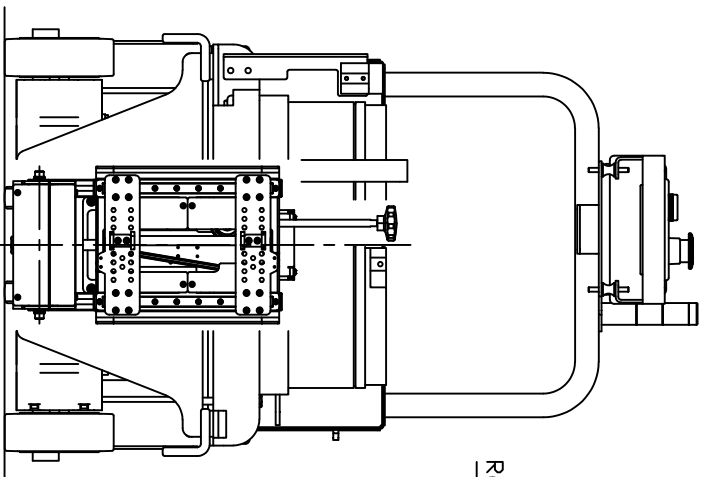
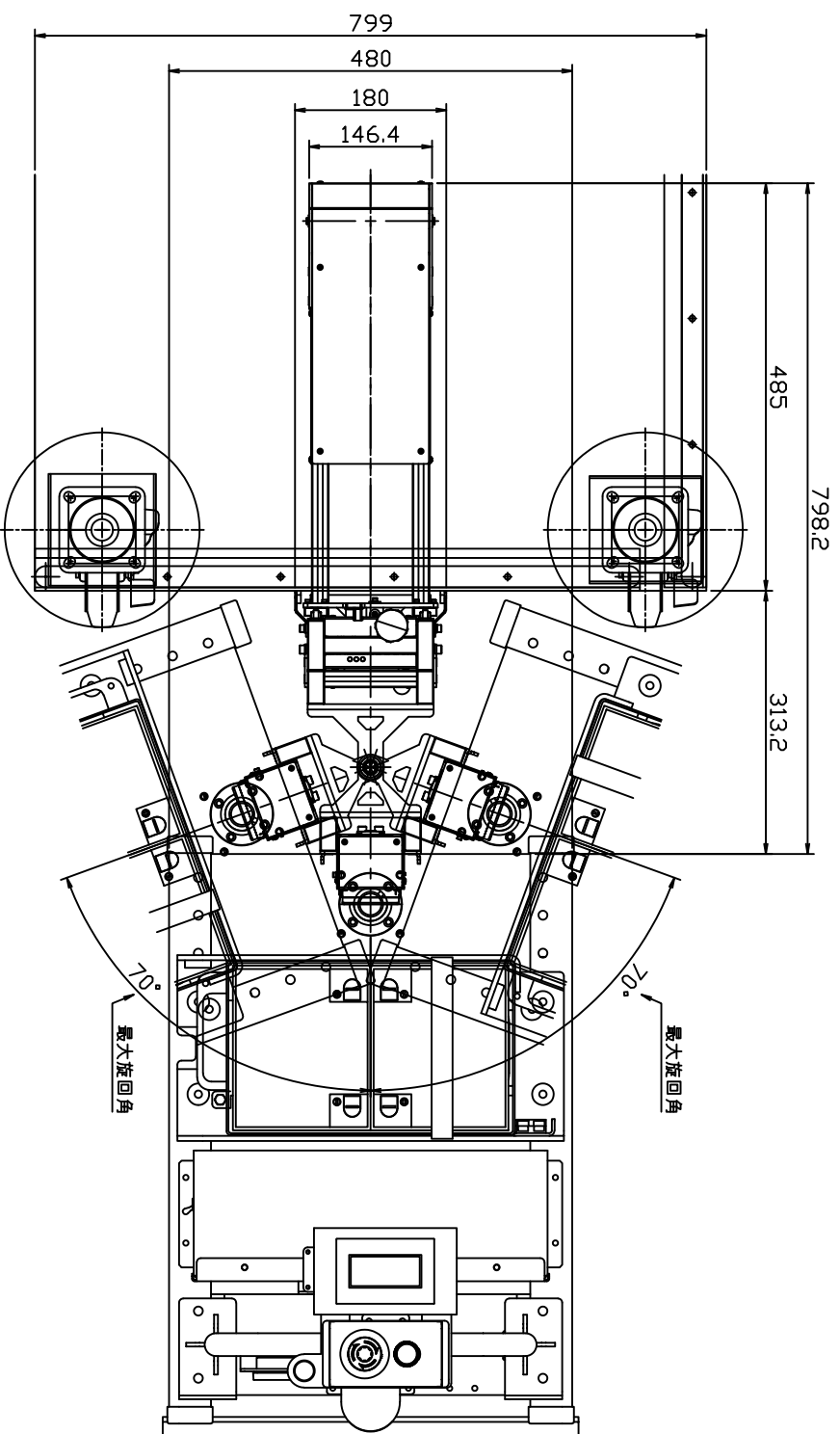
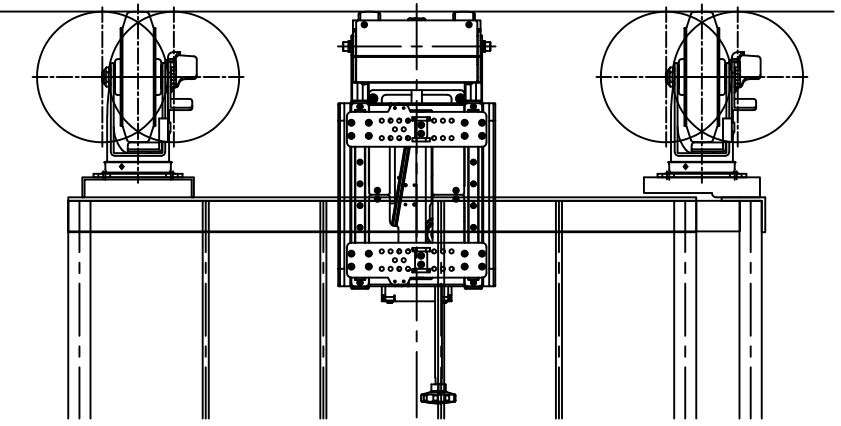


REV. 改訂	REPORT 記事	DATE 日付	DWG 改訂者	APPD 承認
X	X	XX/XX/XX	XX	XX



品名 (部品)	数量	規格	備注
1	X		
2	X		
3	X		
4	X		
5	X		

品名 (部品)	数量	規格	備注
1	X		
2	X		
3	X		
4	X		
5	X		

品名 (部品)	数量	規格	備注
1	X		
2	X		
3	X		
4	X		
5	X		

APPROVED 承認	CHECKED 検査	DESIGN 設計	DATE 20101008	SCALE A2 1/6	PRODUCT KeyConnect(Standard仕様)
DATE 20101008	DATE 20101008	DATE 20101008	DATE 20101008		DWG TITLE 機器組立寸法図
DATE 20101008	DATE 20101008	DATE 20101008	DATE 20101008		DWG NO. 図面番号

Material Handling & Factory Automation

 System Engineering Dept.

DATE 20101008	DATE 20101008	DATE 20101008	DATE 20101008	DATE 20101008
---------------	---------------	---------------	---------------	---------------

REV. 改訂	0
---------	---