



# Begin<sup>+</sup> JIG

SIGNASタイプ  
取付要領書

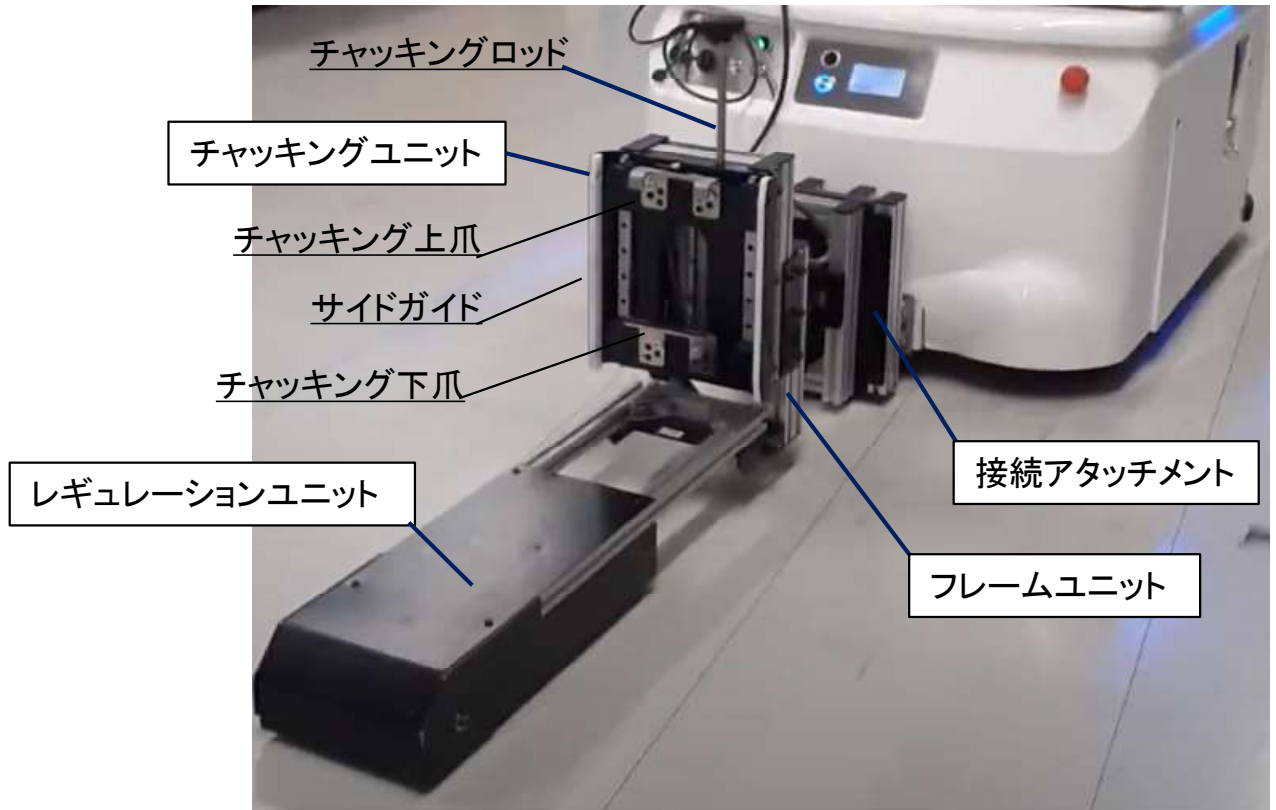
---



Thinking Logistics  
**MONOLIX**

# 製品概要

## 【機器構成】



※仕様により、ユニットの有無及び変更がある場合があります。

## 【組み合わせ構成要素】

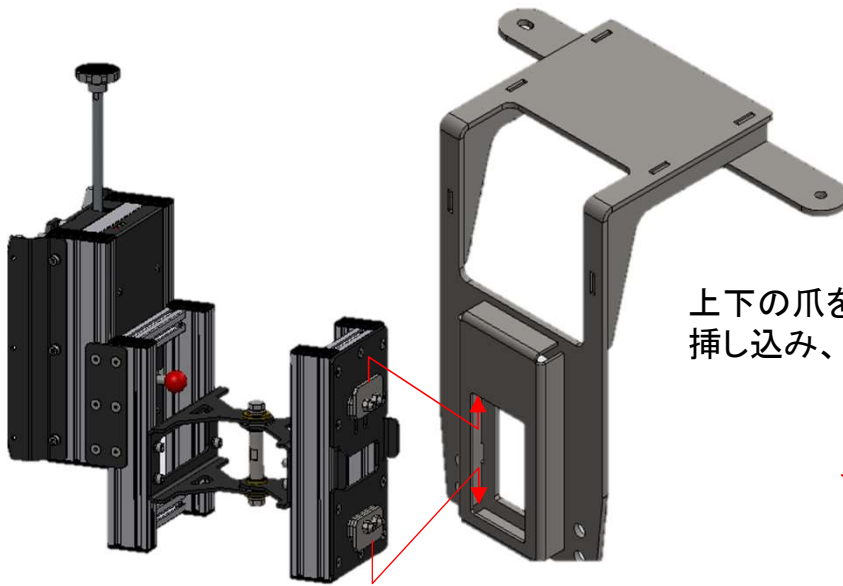


# JIGをSIGNASに取り付ける

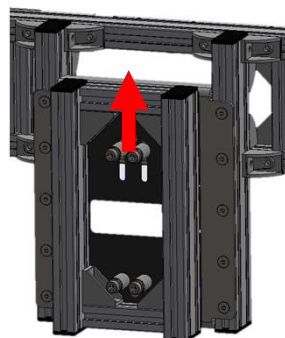
## 【接続アタッチメントをSIGNASの後部に取り付ける】



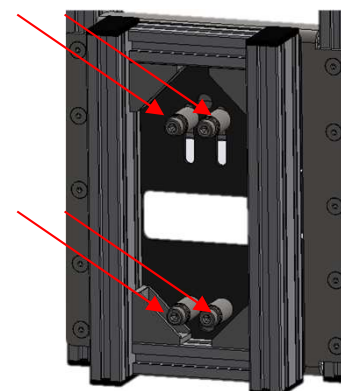
## 【接続アタッチメントにJIG本体を取り付ける】



上下の爪をアタッチメントの窓枠に挿し込み、下部爪を窓枠に引掛けます



上爪を長穴に沿って押し上げ窓枠の上部に引掛け、ボルトを締め込みます。

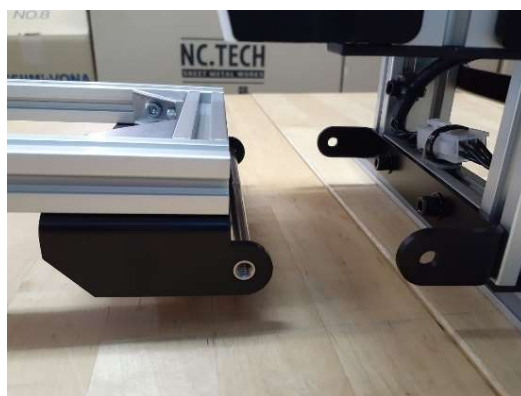


全4本のボルトを締め込み締結します  
※締結トルク: 5.2N・m

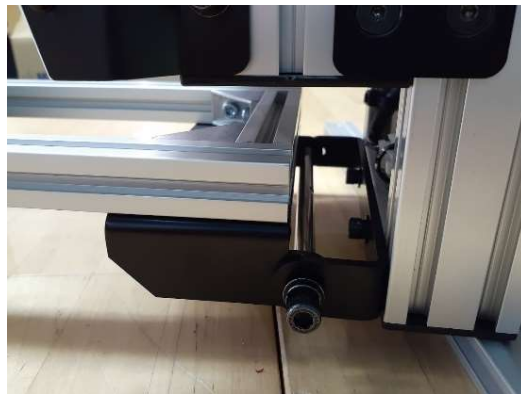
# レギュレーションユニットの取付



搬送物のカゴ台車が全自在輪仕様の場合に使用します。  
※カゴ台車に固定輪がある場合には使用しないでください。



- ①出荷時の形 軸にボルトを軽く挿しています。
- ②ボルトを抜いてください



- ③チャッキングユニット本体側ブラケットの内側にはめてください
- ④軸の両端にボルトを挿し、締め込みます。



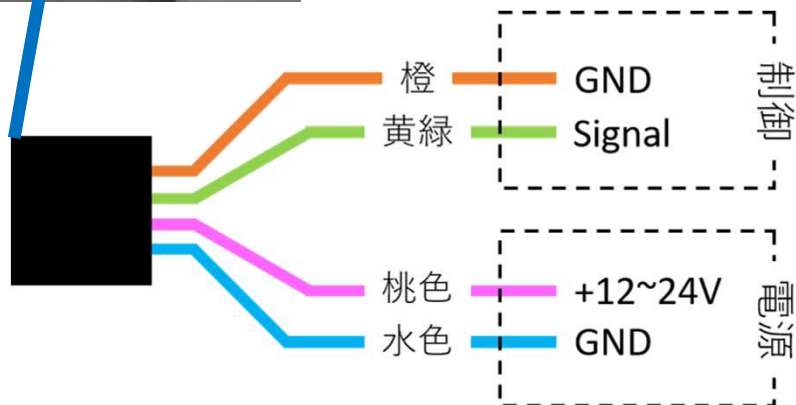
SIGNAS用アタッチメントにチャッキング  
ユニットを取付た後にレギュレーション  
ユニットを取り付けます

# 電源と信号線

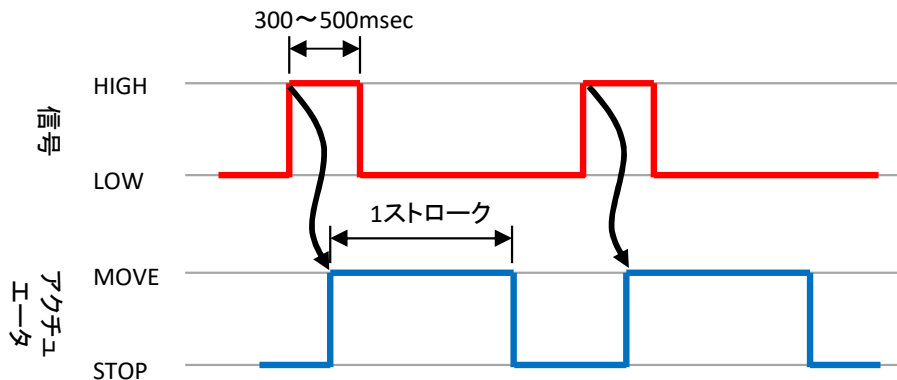


電源(+12~24VDC)を桃色・水色のケーブルへ接続します。  
制御部は黄緑色の線(Signal)と橙色の線(GND)を接続します。

SignalはDC24V入力となります



## 【制御信号チャート】



Signal線を入力した端子へ信号を300~500ms程度入力すると機器内アクチュエータが作動します。  
信号HIGH時にチャッキング解放となります。