

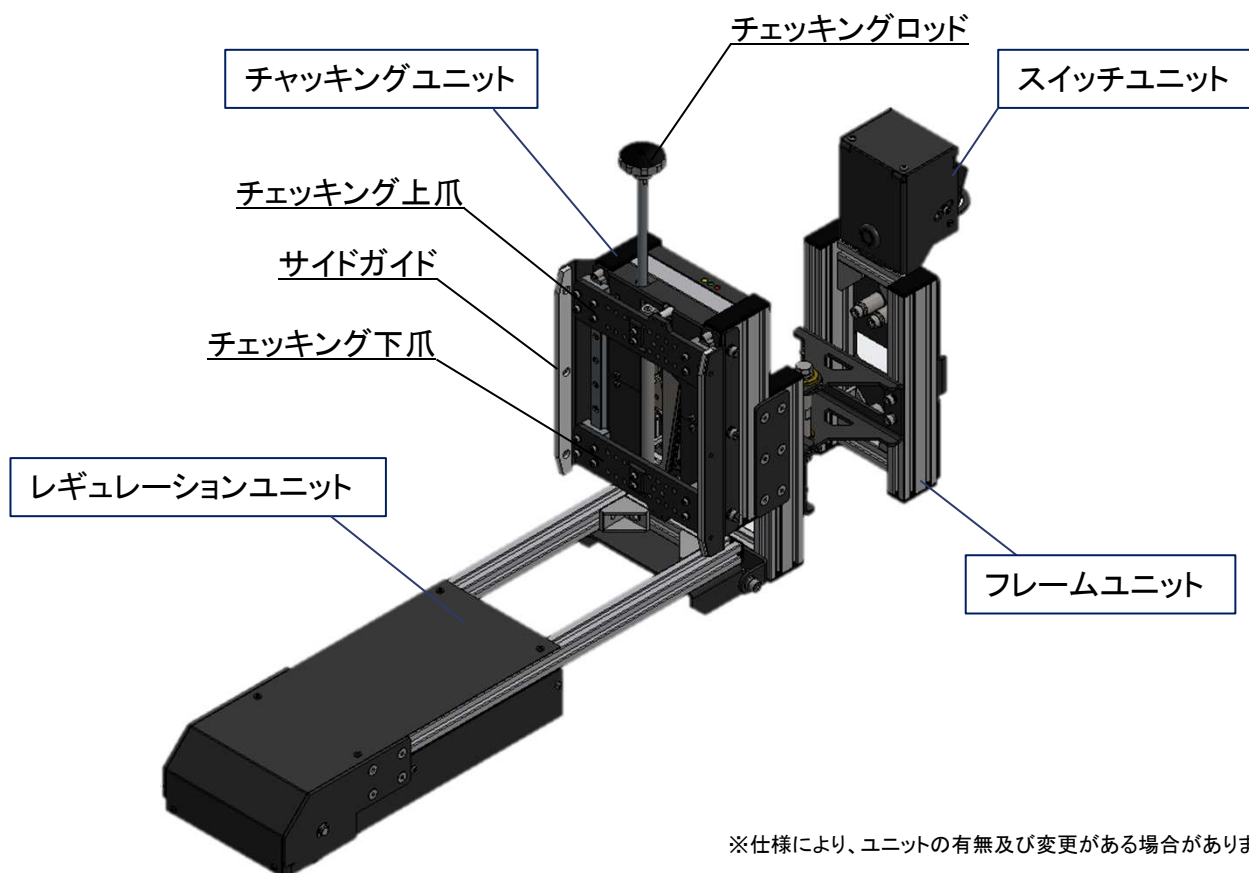
キーコネク 取付要領書



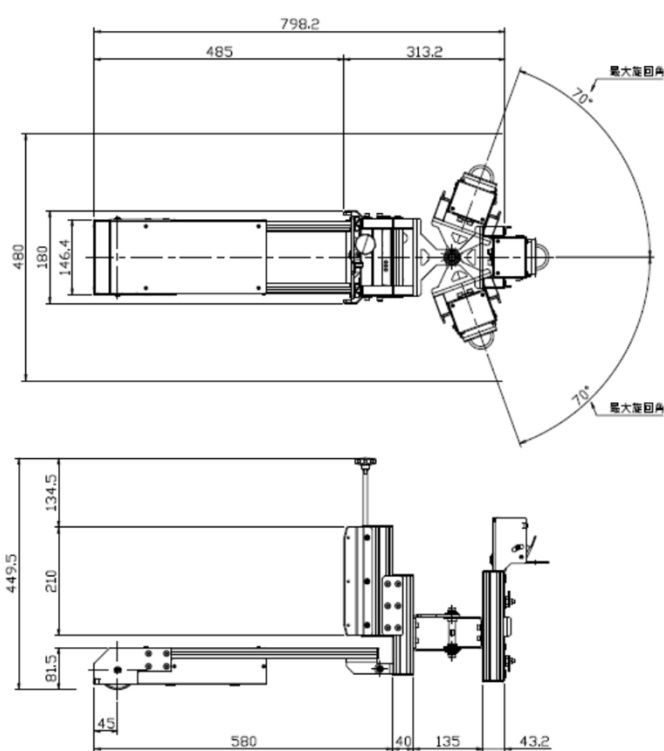
Thinking Logistics
MONOLIX

製品概要

【機器構成】

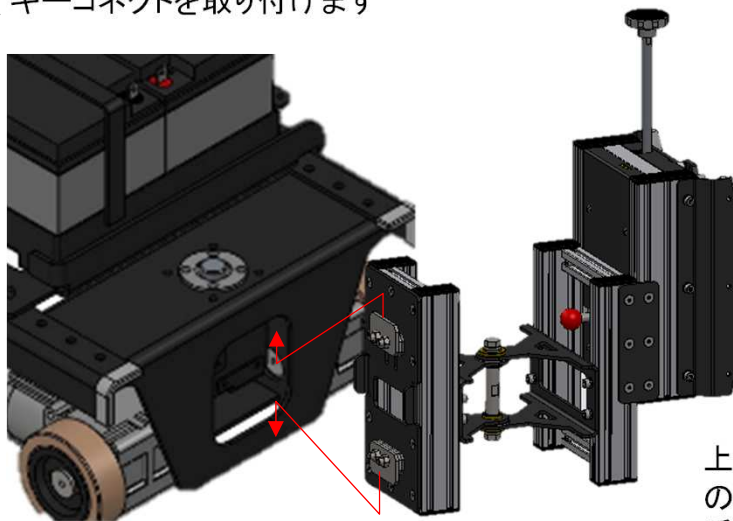


【概要寸法】



キーカートに取り付ける

キーカート後部の四角穴を利用して、キーコネクトを取り付けます



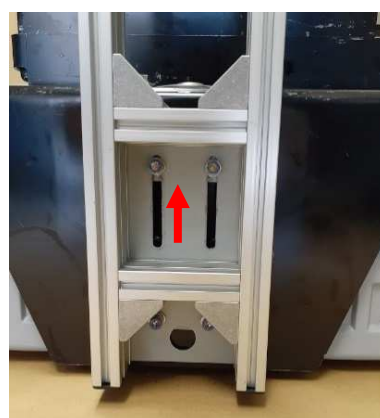
上下の爪をアタッチメントの窓枠に挿し込み、下部爪を窓枠に引掛けます



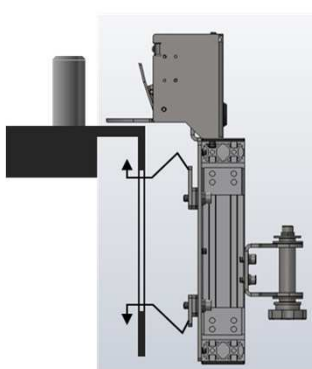
出荷時ボルトは緩めています



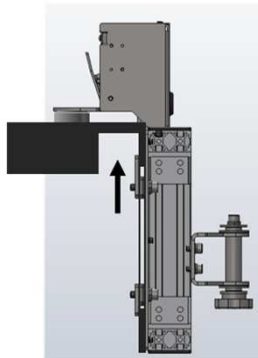
キーカートに下爪が引っ掛かっている



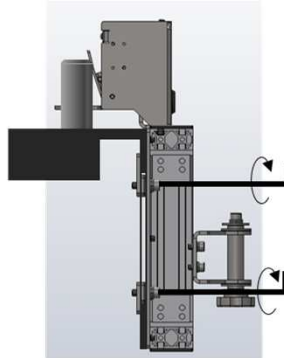
JIG全体をキーカートに押し当てながら、ボルト2本を上引き上げます。



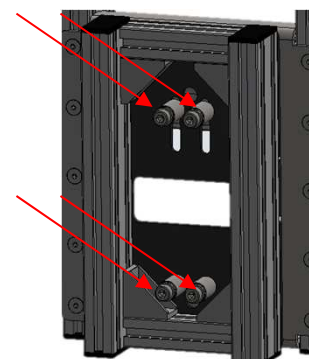
① 下の爪をキーカートに引掛けます



② 上の爪を長穴分持ち上げボルトを締め込みます



③ 4本のボルトを強く締め込みます。



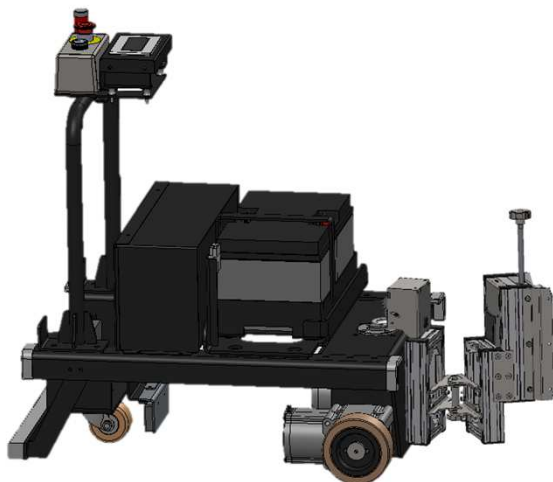
全4本のボルトを締め込み締結します

レギュレーションユニットの取付

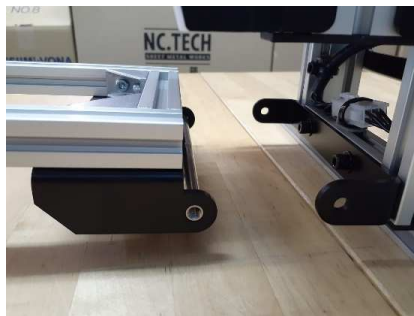
レギュレーションユニット



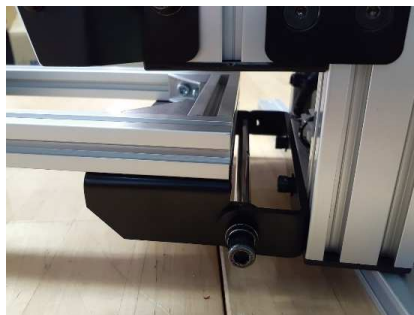
搬送物のカゴ台車が全自在輪仕様の場合に使用します。
※カゴ台車に固定輪がある場合には使用しないでください。



キーカートにキーコネク本体を取り付けた後に行ってください



- ①出荷時の形 軸にボルトを軽く挿しています。
- ②ボルトを抜いてください

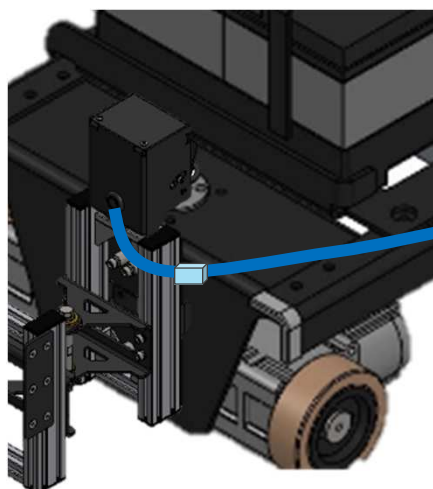


- ③キーコネク本体側ブラケットの内側にはめてください
- ④軸の両端にボルトを挿し、締め込みます。

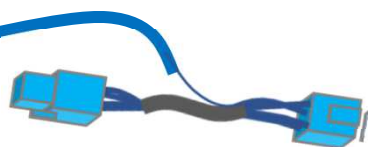


Thinking Logistics
MONOLIX

キーカートより電源線を繋ぐ



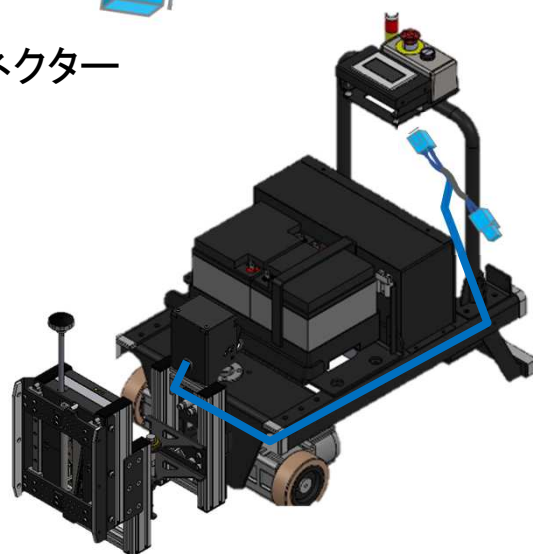
スイッチユニットから1本の配線(1.8m)が出ています。
配線の先端は2股コネクタが付いています。



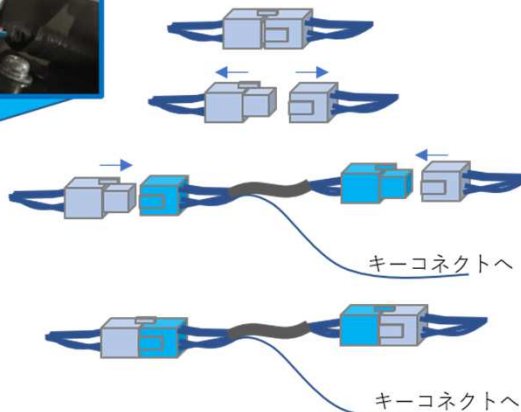
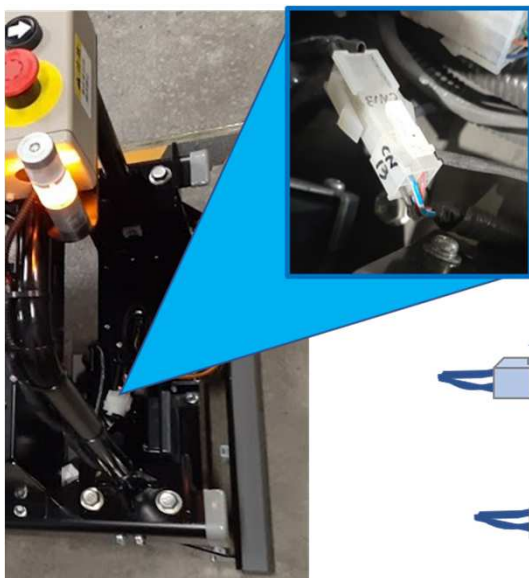
2股コネクタ

配線をキーカートのフレーム淵に沿って
メロディーフォンの所までコネクタを
通します。

※キーカートのフレーム裏面の配線に
結束バンドで固定するとキレイに配線
できます



キーカート全面のメロディーフォンのコネクタ



- ①キーカートの電源をOFFにしてください
- ②メロディーフォンの後のコネクタを外してください
- ③外したコネクタの間にキーコネクタの2股コネクタを割り込み取り付けます。